



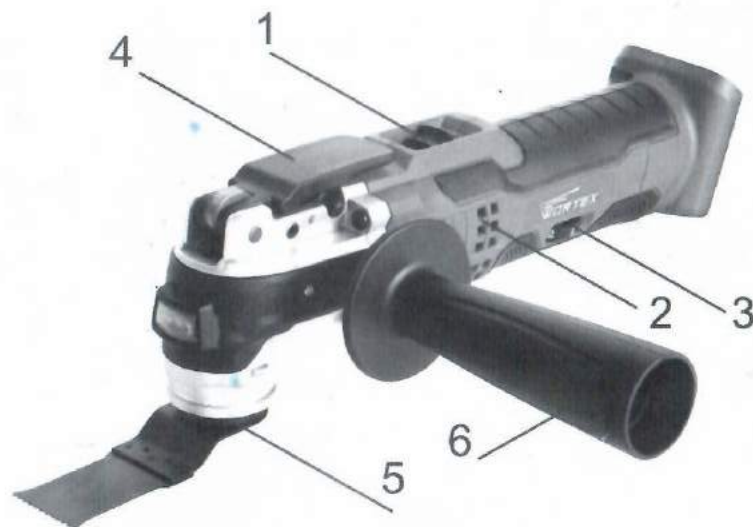
**Инструкция по эксплуатации  
профессионального оборудования**

Реноватор аккумуляторный  
WORTEX CSM 3020

<http://perfo.by>

профессиональный электроинструмент в аренду в Минске

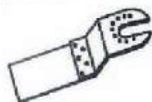
**Описание оборудования**



- 1. Выключатель
- 2. Вентиляционные отверстия
- 3. Регулятор оборотов
- 4. Зажимной рычаг



- 5. Шабер



- 6. Погружное пильное полотно для дерева и пластика



- 7. Шлифподшова



- 8. Шлифлист



- 9. Посадочный шкиф
- 10. Боковая рукоятка
- 11. Патрубок для пылесоса

**Технические характеристики модели**

Параметры \ Модель	CSM 3020
Напряжение аккумулятора	18 V
Тип аккумулятора	Li-ion
Номинальное число оборотов	5000-20000 мин
Посадочный размер	10 мм
Градус угла колебаний, °	3
Степень защиты	IP20
Уровень звуковой мощности (LWA), дБ	78
Уровень механического шума (LPA), дБ	91
Вибрация (мс-2/К)	3/1 5
Масса (без принадлежностей)	1,36 кг

Устройство предназначено только для бытового применения внутри помещений. Необходимо периодически прекращать работу инструмента для охлаждения двигателя и других частей, что позволит продлить срок службы вашего инструмента.

Допустимый диапазон температуры окружающей среды, при котором можно пользоваться инструментом многофункциональным: **-5°C - +40°C**

Указанные технические характеристики могут варьироваться в пределах ±5%.

**Комплект поставки:**

- Инструмент многофункциональный, 1 шт.
- Боковая рукоятка, 1 шт.
- Комплект оснастки: шабер, погружное пильное полотно по дереву/пластику, шлифподшова, шлифлист (3 шт).
- Патрубок для пылесоса, 1 шт.
- Инструкция по эксплуатации, 1 шт.

**Внимание! Товар поставляется без аккумулятора и зарядного устройства!**

**Подходящие батареи и зарядные устройства WORTEX:**

WORTEX CBL 1820-1 18.0 В, 2.0 Ач, Li-Ion ALL1,  
WORTEX CBL 1840-1 18.0 В, 4.0 Ач, Li-Ion ALL1,  
WORTEX CBL 1820 18.0 В, 2.0 Ач, Li-Ion ALL1,  
WORTEX CBL 1840 18.0 В, 4.0 Ач, Li-Ion ALL1,  
WORTEX CBL 1860 18.0 В, 6.0 А/ч, Li-Ion ALL1  
Зарядное устройство Wortex FC 2115-1,  
Зарядное устройство WORTEX FC 2120-1 ALL1,  
Зарядное устройство WORTEX FC 1515-1 ALL1,  
Зарядное устройство WORTEX FC 2110-1 ALL1,  
Зарядное устройство WORTEX FC 2115-2 ALL1,  
Зарядное устройство WORTEX FC 2120-2 ALL1.

## Правила по технике безопасности

### Общие правила по технике безопасности

**Предупреждение!** При использовании электрических приборов необходимо соблюдать следующие основные меры предосторожности для уменьшения вероятности поражения электрическим током и получения травм.

**Ознакомьтесь со всеми инструкциями перед началом эксплуатации данного изделия и храните их постоянно.**

#### 1 Обеспечьте чистоту рабочей зоны

- Загроможденные и плохо освещенные места служат причиной несчастных случаев.

#### 2 Правильно организовывайте рабочую обстановку

- Не оставляйте электроинструменты под дождем.
- Не подвергайте электроинструменты воздействию сырости или влажности.
- Обеспечьте освещенность рабочей зоны.
- Не используйте инструменты в присутствии воспламеняемых жидкостей или газов.

#### 3 Не допускайте посторонних к месту работы

- Не позволяйте посторонним лицам, не связанным с работой (особенно детям), прикасаться к инструменту, не допускайте их в зону работы.

#### 4 Хранение инструмента

- Если инструмент не используется, его необходимо хранить в сухом и закрытом месте, недоступном для детей.

#### 5 Не прилагайте к инструменту чрезмерных усилий

Электроинструмент безопасен и лучше работает при номинальной нагрузке.

#### 6 Используйте подходящий инструмент

- Не пытайтесь сделать работу большого объема инструментом малой мощности.
- Используйте инструменты по назначению: например, не пилите ветви или бревна.

#### 7 Одевайтесь надлежащим образом

- Не надевайте свисающую одежду или украшения, так как они могут попасть в движущиеся части.
- Во время работы на улице рекомендуется надевать нескользкую обувь.
- Надевайте защитный головной убор, чтобы убрать длинные волосы.

#### 8 Используйте средства индивидуальной защиты

- Используйте защитные очки.
- Если во время работы возникает пыль, надевайте маску для лица или респиратор.

#### 9 Подключайте пылеулавливающее оборудование

- При наличии пылеулавливающих устройств убедитесь в том, что они подключены и правильно работают.

#### 10 Закрепляйте заготовку

- По возможности при выполнении работ используйте зажимы или тиски. Это безопаснее, чем держать заготовку рукой.

#### 11 Не тянитесь

- Во время работы всегда сохраняйте устойчивое положение и равновесие.

#### 12 Аккуратно обслуживайте инструмент

- Следите за остротой и чистотой режущих деталей.
- При смазке и замене частей инструмента следуйте инструкциям.
- Периодически проверяйте удлинительные кабели и заменяйте в случае повреждения.
- Следите за тем, чтобы рукоятки были сухими и чистыми, чтобы на них не было масла или смазочного материала.

#### 13 Отключайте устройство

- Когда инструменты не используются, перед их обслуживанием и заменой принадлежностей, таких как пильные полотна и диски, режущие пластины и резцы, отключайте их от аккумулятора питания.

#### 14 Убирайте регулировочные инструменты и гаечные ключи

- Перед включением инструмента всегда проверяйте, извлечены ли из него все ключи, включая регулировочные и крепления оснастки.

#### 15 Избегайте непредвиденных запусков

- Перед подсоединением аккумулятора убедитесь, что кнопка включения находится в выключенном положении.

#### 16 Будьте осторожны

- Следите за тем, что делаете, следуйте здравому смыслу и не пользуйтесь инструментом при усталости.

#### 17 Проверяйте инструмент на наличие поврежденных частей

- Перед эксплуатацией нужно убедиться, что устройство будет работать нормально.
- Проверьте правильное положение и сцепление движущихся частей, наличие их повреждений, крепление и другие условия, которые могут повлиять на работу электроинструмента.
- В случае повреждения, защитный предохранитель или другие части необходимо отремонтировать надлежащим образом или заменить в авторизованном сервисном центре, если не указано иное в данном руководстве пользователя.
- Дефектные переключатели следует заменять в авторизованном сервисном центре.
- Не используйте электроинструмент, если его нельзя включить и выключить с помощью выключателя.

#### 18 Предупреждение

- Использование принадлежностей или приспособлений, не рекомендованных в данной инструкции, может привести к получению травмы.

#### 19 Ремонт должен выполнять квалифицированный работник

- Данный электроинструмент соответствует установленным правилам техники безопасности. Ремонт должен выполняться квалифицированными работниками с использованием оригинальных запчастей, в противном случае это может привести к существенной опасности для пользователя. Это условие является гарантом безопасности лобзика.

## Личная Безопасность

- Не отвлекайтесь! Будьте внимательны, постоянно следите за тем, что вы делаете, и используйте здравый смысл при работе с электроинструментом.
- Не используйте электроинструмент, в то время как Вы утомлены или находитесь под воздействием лекарств или средств, замедляющих реакцию, а также алкоголя или наркотических веществ. Это может привести к серьезной травме.
- Держите ваши волосы, одежду, и перчатки далеко от движущихся частей. Руки должны быть сухими, чистыми и свободными от следов маслянистых веществ.
- Избегайте попадания инородных объектов в движущиеся части электроинструмента. Это может привести к поломке электроинструмента или серьезной травме.
- Не пытайтесь сделать большую работу маленьким инструментом.
- Используйте только рекомендованный и исправный сменный инструмент (оснастку). Неисправный сменный инструмент - это сломанный, тупой или искривленный инструмент. Использование принадлежностей или приспособлений, не рекомендованных в данной инструкции, может привести к получению травмы.
- Подносите инструмент к обрабатываемой поверхности только после включения и набора оборотов двигателем.
- Исключите при работе падение оборотов или остановку двигателя вследствие чрезмерной подачи или заклинивания инструмента. При заклинивании немедленно выключите изделие!
- Не пользуйтесь изделием для обработки сырых материалов.
- При наличии пылеулавливающих устройств убедитесь в том, что они подключены и правильно работают.
- При смазке и замене частей инструмента следуйте инструкциям.
- Следите за тем, чтобы рукоятки были сухими и чистыми, чтобы на них не было масла или смазочного материала.
- Перед включением инструмента всегда проверяйте, извлечены ли из него все ключи, включая регулировочный гаечный ключ.
- Когда инструмент не используется, перед его обслуживанием и заменой принадлежностей отсоединяйте аккумуляторную батарею.

#### **Правила безопасности при работе с многофункциональным инструментом**

Используйте шумогасящие наушники при использовании электроинструмента в течение длительной работы. Длительное подвержение шуму высокой интенсивности может стать причиной потери слуха.

Всегда носите защитные очки при использовании многофункционального инструмента для предохранения глаз от абразивной и металлической пыли.

Всегда используйте респиратор для работы для предохранения дыхательных путей от абразивной и металлической пыли.

Не закрывайте вентиляционные отверстия инструмента и следите за их чистотой. Иначе это может привести к перегреву электродвигателя и последующему выходу его из строя.

Убедитесь, что используемая оснастка соответствует требованиям многофункционального инструмента. Убедитесь, что используемая оснастка правильно установлена и надежно закреплена.

Надежно закрепите обрабатываемый предмет. Используйте для этого специальные зажимные приспособления. Не удерживайте обрабатываемый предмет руками.

Перед началом работы проверьте используемую оснастку на предмет износа, трещин сколов и повреждений. Не применяйте поврежденную или изношенную оснастку. Не рекомендуется применять оснастку сторонних производителей.

Устанавливайте оснастку на инструмент многофункциональный только в выключенном и полностью остановленном состоянии.

Перед началом работы включите инструмент на 30 секунд без нагрузки. При обнаружении чрезмерной вибрации, посторонних шумов, повышенного искрения или иных неполадок немедленно выключите многофункциональный инструмент; Обратитесь в сервис для устранения неисправности.

Убедитесь, что поблизости нет легковоспламеняющихся веществ. Избегайте попадания искр на такие материалы и жидкости.

Не прилагайте чрезмерного усилия к инструменту во избежание заклинивания насадки или перегрузки двигателя.

#### **Следует немедленно выключить инструмент при:**

1. Заклинивании оснастки
2. Неисправности, повреждении аккумулятора
3. Поломке выключателя
4. Чрезмерном искрении щеток и кольцевидном огне на поверхности коллектора

#### **АВАРИЙНЫЕ СИТУАЦИИ**

**Ознакомьтесь с правилами использования этого изделия, прочитав настоящее руководство. Запомните инструкции по технике безопасности и точно соблюдайте их. Это поможет предотвратить риск и опасности.**

1 Будьте внимательны, пользуясь этим инструментом, чтобы своевременно определить и устранить риски. Быстрое вмешательство может предотвратить серьезные травмы или нанесение материального ущерба.

2 При любой неисправности выключайте инструмент и отсоединяйте его от аккумулятора. Прежде чем снова использовать инструмент, отдайте его на проверку квалифицированному специалисту и, при необходимости, отремонтируйте.

**Предупреждение!** Этот инструмент создает во время работы электромагнитное поле! Это поле в определенных обстоятельствах может мешать работе активных или пассивных медицинских имплантатов. Чтобы сократить риск серьезных или смертельных травм, перед использованием этого изделия лица с медицинскими имплантатами должны проконсультироваться с врачом и производителем медицинского имплантата.

#### **Зарядка аккумулятора**

**Обратите внимание на правильное напряжение сети!**

Напряжение источника тока должно совпадать с данными на фирменной табличке зарядного устройства. Зарядные устройства, на которых указывается напряжение 230В, могут быть подключены также к сети с напряжением 220В.

Уровень заряда можно проверить на индикаторе аккумулятора. При зарядке аккумулятора емкостью 2Ач при температуре окружающей среды 20°C, ориентировочное время заряда – до 1,5 часов. Для аккумулятора емкостью 4Ач – до 3 часов. Время может отличаться в зависимости от температуры окружающей среды и напряжения питающей сети.



**Для зарядки аккумулятора выполните следующие действия:**

- Извлеките аккумулятор из реноватора. Для этого надавите на фиксатор аккумулятора и потяните аккумулятор;
- Подключите аккумулятор к зарядному устройству, входящему в комплект;
- Убедитесь, что питающая сеть соответствует следующим требованиям:  
~230В±10% / 50-60Гц. Подключите зарядное устройство к питающей сети.

**Для зарядки аккумулятора используйте только оригинальное зарядное устройство WORTEX.**

**Внимание!** Рекомендуется использовать аккумулятор емкостью 4 А·ч.

**Рекомендации по эксплуатации аккумуляторов:**

- Данные аккумуляторы сконструированы по технологии Li-Ion.
- Данный тип аккумуляторов не обязательно заряжать полностью.
- Не рекомендуется глубоко разряжать аккумулятор.
- Не храните данный аккумулятор в разряженном состоянии.
- Не подвергайте аккумулятор воздействию высокой температуры, прямого солнечного света, влаги. Не бросайте и не роняйте аккумулятор.
- Не пытайтесь вскрывать и ремонтировать аккумулятор.
- Не замыкайте контакты аккумулятора.
- Если индикатор зарядного устройства не отключился по истечении указанного времени зарядки, остановите процесс зарядки и обратитесь в сервисный центр.

**ВНИМАНИЕ!** Если в процессе эксплуатации аккумулятор разрядился и инструмент остановился, не нажимайте повторно курковый выключатель – это может привести к сокращению срока службы или выходу из строя аккумулятора. Зарядите аккумулятор перед дальнейшей эксплуатацией.

**Сборка**

**Предупреждение!** Чтобы предотвратить случайное включение продукта и получение серьезной травмы, всегда собирайте реноватор **ПОЛНОСТЬЮ, ПРЕЖДЕ ЧЕМ** подключать его к аккумулятору. **ВСЕГДА** отключайте реноватор и отсоединяйте аккумулятор, перед установкой частей инструмента, проводите регулировку, установку или замену пильных полотен и, когда инструмент не используется.

**Эксплуатация**

**Важно!** Перед началом работы проверьте электроинструмент на предмет возможных повреждений. Проверьте правильную установку всех элементов, свободный ход и исправность подвижных частей. Обязательно проверьте затяжку всех винтов электроинструмента и настройте все регулировки. Обращаем Ваше внимание, что инструмент отрегулирован и настроен на заводе-производителе, однако возможны незначительные отклонения ввиду транспортировки товара.

**Внимание!** Режим работы электроинструмента: S2

**Следует немедленно прекратить эксплуатацию устройства в случаях:**

1. Поврежденный или сломанный выключатель (не включает или не выключает устройство).
2. Появление дыма или запаха гари.

**Включение/выключение.** Для включения прибора сдвиньте выключатель по направлению к редуктору. Для выключения прибора отпустите выключатель или, соответственно разблокируйте выключатель и затем отпустите его.

Прежде чем начать работы, всегда дожидайтесь, когда многофункциональный инструмент после включения наберет установленные регулятором рабочие обороты. Запрещается включать инструмент с заблокированной оснасткой.

Инструмент многофункциональный оснащен функцией регулировки количества колебаний шпинделя – для этого используется регулятор (3). Это очень практично при выполнении различных операций в зависимости от обрабатываемого материала и желаемого результата. Для изменения скорости колебания шпинделя необходимо вращать регулировочное колесо. При уменьшении значений на регулировочном колесе скорость колебания шпинделя будет уменьшаться, при увеличении – увеличиваться.



**ВАЖНО!!!**

Не рекомендуется изменять обороты колебания шпинделя во время работы инструмента.

Если при включении присутствует сильная вибрация оснастки, замените его.

При отрезных работах не перекашивайте оснастку в плоскости резания. Появляющаяся при работах пыль может быть вредной для здоровья, она может быть воспламеняющейся или взрывоопасной. Поэтому требуется предусмотреть подходящие меры защиты.

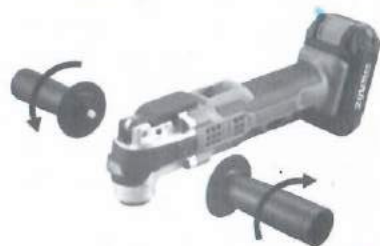
Некоторые виды пыли рассматриваются в качестве канцерогенных веществ. В таких случаях работать можно только с устройством для отсасывания пыли/опилок/стружки и носить противопылевой респиратор.

Металлическая пыль, которая возникает при обработке легких металлов, может быть взрывоопасной или воспламеняющейся. Рабочее место всегда содержать в чистоте - смеси различных материалов являются особенно опасными.

### Монтаж дополнительной рукоятки

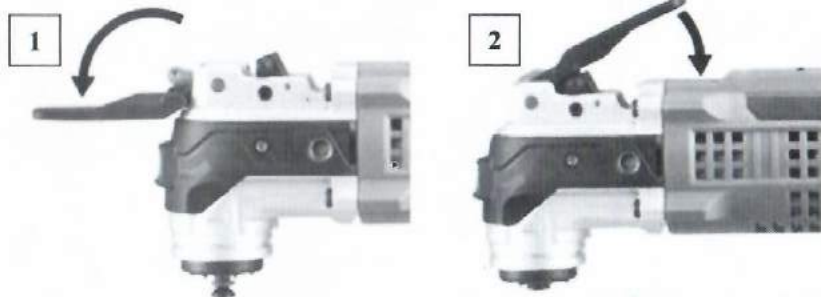


Внимание! Все операции по монтажу/демонтажу рабочей оснастки выполнять только на отсоединенном от питающей сети устройстве.



Для удобства выполнения работ дополнительную рукоятку (12) можно установить с левой или с правой стороны редуктора. Вставьте рукоятку (12) в соответствующее резьбовое отверстие и заверните до упора по часовой стрелке.

### Монтаж оснастки



3

- 1) Поднимите зажимной рычаг вверх (4).
- 2) Зафиксируйте кронштейн и закройте зажимной рычаг (4), чтобы он зафиксировался на месте.



4

- 3) Установите на шпиндель инструмента заранее выбранную оснастку в зависимости от

обрабатываемого материала и желаемого результата. При установке следите, чтобы оснастка установилась без перекосов и закрепились болтом

- 4) Опустите зажимной рычаг (4) вниз.

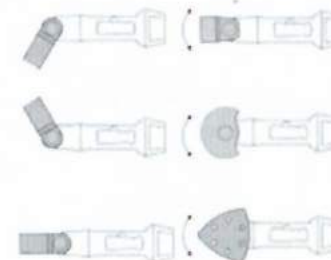
- 5) Нажмите рычаг вниз, чтобы он попал предусмотренный для фиксации паз. В зависимости от выполняемых работ и желаемого результата, оснастку можно располагать под углом от 0 до 180°.

**Внимание!** При установке установки оснастки важно обращать внимание на выгнутую часть с отверстием для монтажа – она должна быть расположена вогнутой частью вниз (как показано на рисунке).

- Для шлифовки сначала требуется установить шлифподшву (7), зафиксировать ее болтом и лишь затем установить шлифлист (8).

- После установки рабочей оснастки убедитесь, что оснастка движется легко и ничего

- Всегда при замене/установке оснастки очищайте от грязи шпиндель, болт крепления насадок.



### Техническое обслуживание оборудования

Обслуживание электроинструмента должно быть выполнено только квалифицированным персоналом уполномоченных сервисных центров.

Непрофессионально выполненный ремонт и неквалифицированное техническое обслуживание могут стать причиной поломки инструмента, получения серьезных травм и увечий. Например: внутренние провода могут быть неправильно уложены и зажаты, или пружины возврата в защитных кожухах неправильно установлены.

Каждых 50 часов эксплуатации рекомендуется производить сервисное обслуживание инструмента, по необходимости произвести замену щеток и смазки редуктора.

При ремонте и обслуживании электроинструмента, используйте только оригинальные запасные детали и рекомендованные сменные расходные части, насадки, аксессуары. Следуйте инструкциям, представленным в руководстве по техническому обслуживанию.

Использование неоригинальных деталей, расходных частей, насадок и аксессуаров, а также несоблюдение инструкций по техническому обслуживанию могут стать причиной поражения электрическим током или получения травм.

**Предупреждение:** Риск получения травм и увечий. Перед установкой или заменой аксессуаров необходимо отключить инструмент от источника электропитания.