



**Инструкция по эксплуатации
профессионального оборудования**

Сучкорез телескопический
FISKARS UPX86 PowerGear

<http://perfo.by>

профессиональный электроинструмент в аренду в Минске

С помощью этого инструмента Вы легко обойдетесь без лестницы даже в самых труднодоступных участках. Режущий механизм создает усилие, которого достаточно, чтобы перерезать даже самые жесткие ветви без дополнительных усилий. Для обеспечения максимальной маневренности режущая головка может поворачиваться на 230 градусов, так, чтобы ее положение наилучшим образом подходило для работы.



Подрезка

Потяните за один из двух рычагов, расположенных по центру и на конце ручки, и приведите сучкорез в действие

Регулируемый угол

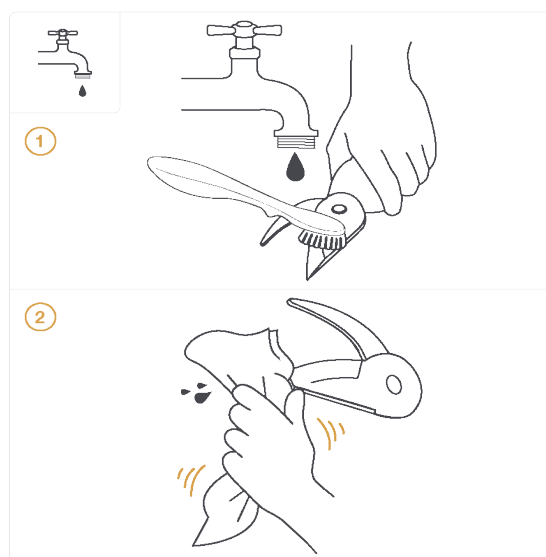
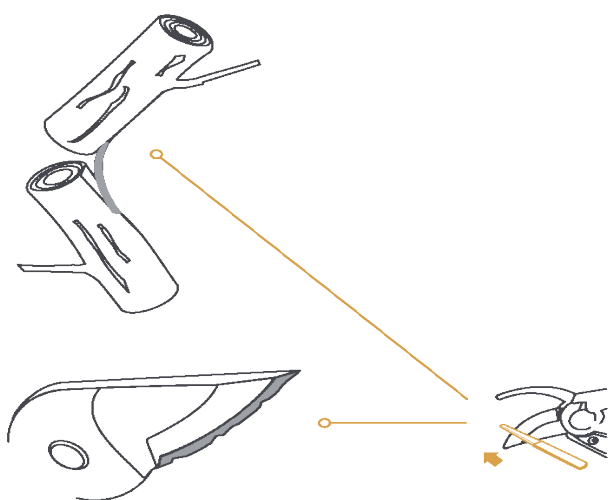
Разблокируйте режущую головку и отрегулируйте ее угол для удобной подрезки



Как заточить режущие инструменты?

1. После длительной работы режущие лезвия необходимо заточить напильником с алмазным напылением.

2. Очистите грязные и липкие лезвия с помощью теплой воды, мыльного раствора и мягкой щеточки. Затем протрите лезвия тряпочкой насухо.

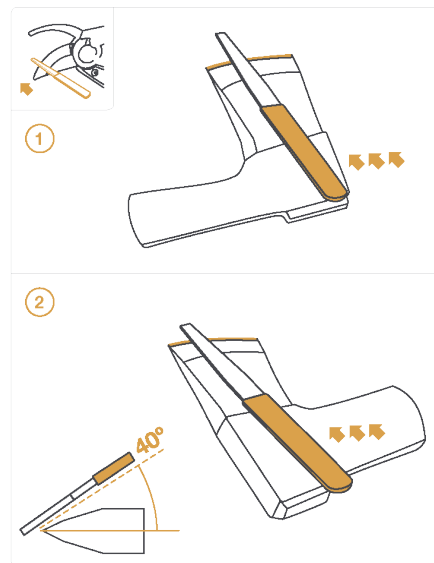
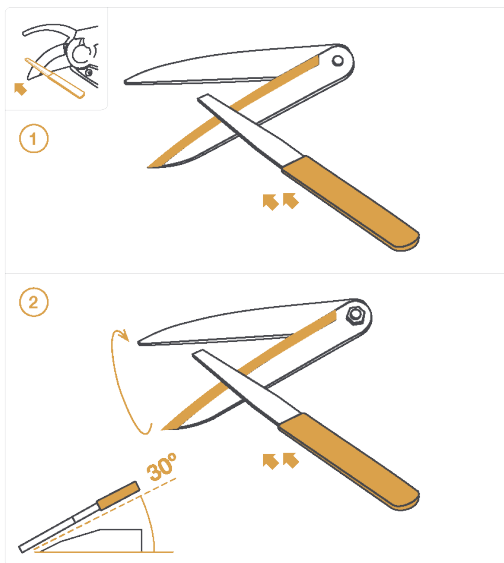
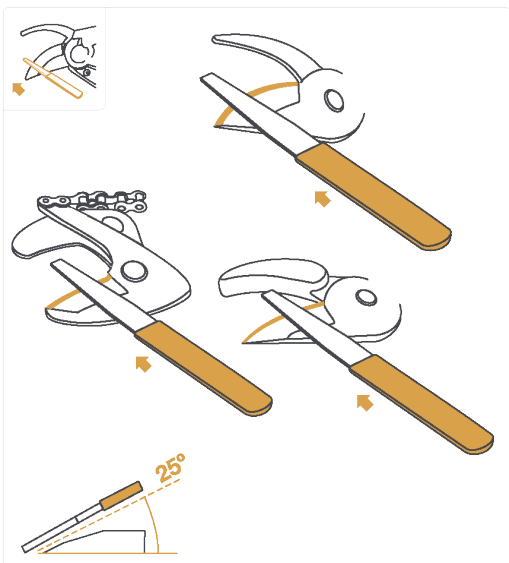


3. Начните заточку лезвия при помощи напильника с более зернистой стороной, проводите напильником длинным прямым движением по рабочей стороне лезвия, которая затупилась от основания до кончика лезвия.

4. Лезвия секаторов, сучкорезов и универсальных сучкорезов затачивают под углом 25°.

5. Лезвия ножниц для живой изгороди затачивают под углом 30°.

6. Лезвия топоров затачивают под углом 30-40°, лезвия секачей под углом 30°, садовых ножей под углом 25-30°.



5. Завершите заточку, используя более мягкую сторону напильника. Проведите напильником по плоской стороне лезвия один раз, чтобы удалить заусенцы, возникшие в результате заточки.

6. Смажьте лезвия, цепи и соединения после заточки, чтобы предотвратить появление ржавчины и обеспечить долгую службу инструмента.

7. В конце работы убедитесь, что все болты и винты инструмента затянуты.

