

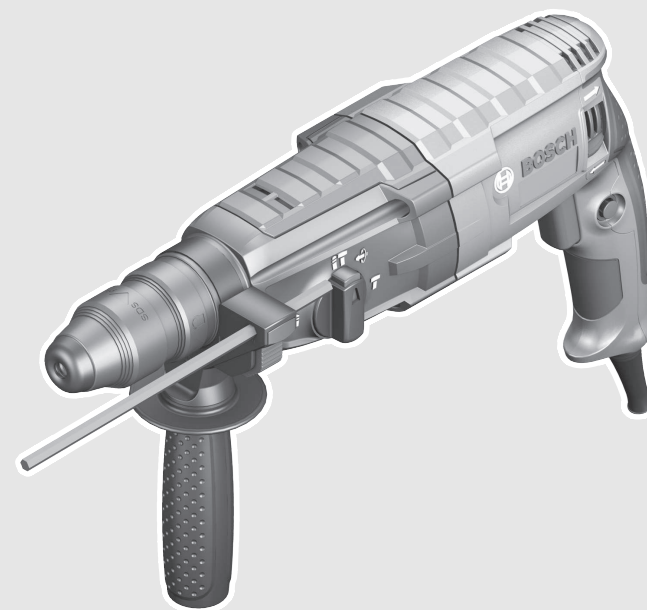


**Инструкция по эксплуатации
профессионального оборудования**

Перфоратор
BOSCH DFR 2-28 DV

<http://perfo.by>

профессиональный электроинструмент в аренду в Минске

**Robert Bosch GmbH**

Power Tools Division
70745 Leinfelden-Echterdingen
Germany

www.bosch-pt.com

1 619 929 877 (2010.10) PS / 205 UNI



1 619 929 877

GBH Professional

2-28 D | 2-28 DV | 2-28 DFV



de Originalbetriebsanleitung	el Πρωτότυπο οδηγιών χρήσης	sr Originalno uputstvo za rad
en Original instructions	tr Orijinal işletme talimatı	sl Izvirna navodila
fr Notice originale	pl Instrukcja oryginalna	hr Originalne upute za rad
es Manual original	cs Původní návod k používání	et Algupärane kasutusjuhend
pt Manual original	sk Pôvodný návod na použitie	lv Instrukcijas oriģinālvalodā
it Istruzioni originali	hu Eredeti használati utasítás	lt Originali instrukcija
nl Oorspronkelijke gebruiksaanwijzing	ru Оригинальное руководство по эксплуатации	ar تعليمات التشغيل الأصلية
da Original brugsanvisning	uk Оригінальна інструкція з експлуатації	fa راهنمای طرز کار اصلی
sv Bruksanvisning i original	ro Instrucțiuni originale	
no Original driftsinstruks	bg Оригинална инструкция	
fi Alkuperäiset ohjeet		



Deutsch	Seite	3
English	Page	10
Français	Page	17
Español	Página	24
Português	Página	31
Italiano	Página	38
Nederlands	Página	45
Dansk	Side	52
Svenska	Sida	58
Norsk	Side	64
Suomi	Sivu	70
Ελληνικά	Σελίδα	76
Türkçe	Sayfa	83
Polski	Strona	89
Česky	Strana	96
Slovensky	Strana	102
Magyar	Oldal	109
Русский	Страница	116
Українська	Сторінка	124
Română	Pagina	131
Български	Страница	138
Srpski	Strana	146
Slovensko	Stran	152
Hrvatski	Stranica	158
Eesti	Lehekülj	164
Latviešu	Lappuse	170
Lietuviškai	Puslapis	177
عربي	صفحة	188
فارسی	صفحه	194

Общие указания по технике безопасности для электроинструментов

⚠ ПРЕДУПРЕЖДЕНИЕ Прочтите все указания и инструкции по технике безопасности. Несоблюдение указаний и инструкций по технике безопасности может стать причиной поражения электрическим током, пожара и тяжелых травм.

Сохраняйте эти инструкции и указания для будущего использования.

Использованное в настоящих инструкциях и указаниях понятие «электроинструмент» распространяется на электроинструмент с питанием от сети (с сетевым шнуром) и на аккумуляторный электроинструмент (без сетевого шнура).

Безопасность рабочего места

- ▶ **Содержите рабочее место в чистоте и хорошо освещенным.** Беспорядок или неосвещенные участки рабочего места могут привести к несчастным случаям.
- ▶ **Не работайте с этим электроинструментом во взрывоопасном помещении, в котором находятся горючие жидкости, воспламеняющиеся газы или пыль.** Электроинструменты искрят, что может привести к воспламенению пыли или паров.
- ▶ **Во время работы с электроинструментом не допускайте близко к Вашему рабочему месту детей и посторонних лиц.** Отвлечшись, Вы можете потерять контроль над электроинструментом.

Электробезопасность

- ▶ **Штепсельная вилка электроинструмента должна подходить к штепсельной розетке. Ни в коем случае не изменяйте штепсельную вилку. Не применяйте переходные штекеры для электроинструментов с защитным заземлением.** Неизмененные штепсельные вилки и подходящие штепсельные розетки снижают риск поражения электротоком.

- ▶ **Предотвращайте телесный контакт с заземленными поверхностями, как то: с трубами, элементами отопления, кухонными плитами и холодильниками.** При заземлении Вашего тела повышается риск поражения электротоком.
- ▶ **Защищайте электроинструмент от дождя и сырости.** Проникновение воды в электроинструмент повышает риск поражения электротоком.
- ▶ **Не разрешается использовать шнур не по назначению, например, для транспортировки или подвески электроинструмента, или для вытягивания вилки из штепсельной розетки. Защищайте шнур от воздействия высоких температур, масла, острых кромок или подвижных частей электроинструмента.** Поврежденный или спутанный шнур повышает риск поражения электротоком.
- ▶ **При работе с электроинструментом под открытым небом применяйте пригодные для этого кабели-удлинители.** Применение пригодного для работы под открытым небом кабеля-удлинителя снижает риск поражения электротоком.
- ▶ **Если невозможно избежать применения электроинструмента в сыром помещении, подключайте электроинструмент через устройство защитного отключения.** Применение устройства защитного отключения снижает риск электрического поражения.

Безопасность людей

- ▶ **Будьте внимательными, следите за тем, что Вы делаете, и продуманно начинайте работу с электроинструментом. Не пользуйтесь электроинструментом в усталом состоянии или если Вы находитесь в состоянии наркотического или алкогольного опьянения или под воздействием лекарств.** Один момент невнимательности при работе с электроинструментом может привести к серьезным травмам.

- ▶ **Применяйте средства индивидуальной защиты и всегда защитные очки.** Использование средств индивидуальной защиты, как то: защитной маски, обуви на нескользящей подошве, защитного шлема или средств защиты органов слуха, – в зависимости от вида работы с электроинструментом снижает риск получения травм.
- ▶ **Предотвращайте непреднамеренное включение электроинструмента. Перед подключением электроинструмента к электропитанию и/или к аккумулятору убедитесь в выключенном состоянии электроинструмента.** Удержание пальца на выключателе при транспортировке электроинструмента и подключение к сети питания включенного электроинструмента чревато несчастными случаями.
- ▶ **Убирайте установочный инструмент или гаечные ключи до включения электроинструмента.** Инструмент или ключ, находящийся во вращающейся части электроинструмента, может привести к травмам.
- ▶ **Не принимайте неестественное положение корпуса тела. Всегда занимайте устойчивое положение и сохраняйте равновесие.** Благодаря этому Вы можете лучше контролировать электроинструмент в неожиданных ситуациях.
- ▶ **Носите подходящую рабочую одежду. Не носите широкую одежду и украшения. Держите волосы, одежду и рукавицы вдали от движущихся частей.** Широкая одежда, украшения или длинные волосы могут быть затянуты вращающимися частями.
- ▶ **При наличии возможности установки пылеотсасывающих и пылесборных устройств проверяйте их присоединение и правильное использование.** Применение пылеотсоса может снизить опасность, создаваемую пылью.

Применение электроинструмента и обращение с ним

- ▶ **Не перегружайте электроинструмент. Используйте для Вашей работы предназначенный для этого электроинструмент.** С подходящим электроинструментом Вы работаете лучше и надежнее в указанном диапазоне мощности.
- ▶ **Не работайте с электроинструментом при неисправном выключателе.** Электроинструмент, который не поддается включению или выключению, опасен и должен быть отремонтирован.
- ▶ **До начала наладки электроинструмента, перед заменой принадлежностей и прекращением работы отключайте штепсельную вилку от розетки сети и/или выньте аккумулятор.** Эта мера предосторожности предотвращает непреднамеренное включение электроинструмента.
- ▶ **Храните электроинструменты в недоступном для детей месте. Не разрешайте пользоваться электроинструментом лицам, которые не знакомы с ним или не читали настоящих инструкций.** Электроинструменты опасны в руках неопытных лиц.
- ▶ **Тщательно ухаживайте за электроинструментом. Проверьте безупречную функцию и ход движущихся частей электроинструмента, отсутствие поломок или повреждений, отрицательно влияющих на функцию электроинструмента. Поврежденные части должны быть отремонтированы до использования электроинструмента.** Плохое обслуживание электроинструментов является причиной большого числа несчастных случаев.
- ▶ **Держите режущий инструмент в заточенном и чистом состоянии.** Заботливо ухоженные режущие инструменты с острыми режущими кромками реже заклиниваются и их легче вести.

- ▶ **Применяйте электроинструмент, принадлежности, рабочие инструменты и т. п. в соответствии с настоящими инструкциями. Учитывайте при этом рабочие условия и выполняемую работу.** Использование электроинструментов для непредусмотренных работ может привести к опасным ситуациям.

Сервис

- ▶ **Ремонт Вашего электроинструмента поручайте только квалифицированному персоналу и только с применением оригинальных запасных частей.** Этим обеспечивается безопасность электроинструмента.

Указания по технике безопасности для молотков

- ▶ **Применяйте средства защиты органов слуха.** Воздействие шума может привести к потере слуха.
- ▶ **Используйте прилагающиеся к электроинструменту дополнительные рукоятки.** Потеря контроля может иметь своим следствием телесные повреждения.
- ▶ **При выполнении работ, при которых рабочий инструмент или шуруп может задеть скрытую электропроводку, держите электроинструмент за изолированные ручки.** Контакт с находящейся под напряжением проводкой может заряжать металлические части электроинструмента и приводить к удару электрическим током.

Другие указания по технике безопасности и по работе

- ▶ **Учитывайте напряжение сети!** Напряжение источника тока должно соответствовать данным на заводской табличке электроинструмента. Электроинструменты на 230 В могут работать также и при напряжении 220 В.

- ▶ **Применяйте соответствующие металлоискатели для нахождения скрытых систем электро-, газо- и водоснабжения или обращайтесь за справкой в местное предприятие коммунального снабжения.**

Контакт с электропроводкой может привести к пожару и поражению электротоком. Повреждение газопровода может привести к взрыву. Повреждение водопровода ведет к нанесению материального ущерба.

- ▶ **Затяните дополнительную рукоятку, во время работы крепко держите электроинструмент двумя руками и следите за стойким положением корпуса тела.** Двумя руками электроинструмент удерживается надежнее.
- ▶ **Закрепляйте заготовку.** Заготовка, установленная в зажимное приспособление или в тиски, удерживается более надежно, чем в Вашей руке.
- ▶ Для сверления без удара в древесине, металле, керамике и синтетическом материале, а также для заворачивания применяют инструменты без SDS-plus (например, сверла с цилиндрическим хвостовиком). Для этих инструментов требуется быстрозажимной, патрон или патрон с зубчатым венцом.
- ▶ **GBN 2-28 DFV:** Используйте только сменные сверлильные патроны с **3 бороздками** (стандартный комплект поставки) или с **2 бороздками** (принадлежность/запчасть) –, см. рис. 1, стр. 196.
 - Сменный патрон фиксируется автоматически. Проверьте фиксирование попыткой вытянуть инструмент.
- ▶ **Установка рабочего инструмента SDS-plus:** Проверьте фиксацию попыткой вытянуть рабочий инструмент.

- ▶ **При повреждении колпачка для защиты от пыли его необходимо немедленно заменить.** Колпачок для защиты от пыли предотвращает проникновение образующейся при сверлении пыли в патрон. При установке рабочего инструмента следите за тем, чтобы не повредить колпачок для защиты от пыли.
 - ▶ **Пыль таких материалов, как, напр., свинцовосодержащие лакокрасочные покрытия, некоторые виды древесины, минералов и металла, может нанести вред Вашему здоровью и вызвать аллергические реакции, заболевания дыхательных путей и/или рак.** Поручайте обработку содержащего асбест материала только специалистам.
 - По возможности используйте пригодный для материала пылеотсос.
 - Хорошо проветривайте рабочее место.
 - Рекомендуется пользоваться респираторной маской с фильтром класса P2.
- Соблюдайте действующие в Вашей стране предписания для обрабатываемых материалов.
 - ▶ **Избегайте скопления пыли на рабочем месте.** Пыль может легко воспламениться.
 - ▶ **При заклинивании рабочего инструмента выключите электроинструмент.** Устраните причину заклинивания рабочего инструмента.
 - ▶ **Перед включением электроинструмента убедитесь в том, что рабочий инструмент может свободно вращаться.** При включении электроинструмента с заклинившим рабочим инструментом возникают большие реакционные моменты.
 - ▶ **Выждите полной остановки электроинструмента и только после этого выпускайте его из рук.** Рабочий инструмент может заесть, и это может привести к потере контроля над электроинструментом.

СИМВОЛЫ

Следующие символы помогут Вам при чтении и понимании руководства по эксплуатации. Запомните символы и их значение. Правильная интерпретация символов поможет Вам правильнее и надежнее работать с электроинструментом.

Символ	Значение	Символ	Значение
	GBH 2-28 D/ GBH 2-28 DV/ GBH 2-28 DFV: Перфоратор участок, обозначенный серым цветом: рукоятка (с изолированной поверхностью)		Товарный номер (10-значный)
	Ознакомьтесь со всеми указаниями по технике безопасности и инструкциями		Перед любыми работами с электроинструментом вытаскивайте штепсель из розетки
	Надевайте защитные рукавицы		Носите средства защиты слуха
	Одевайте защитные очки		Правое/левое направление вращения

120 | Русский

Символ	Значение	Символ	Значение
	Направление движения		Направление реакции
	Запрещенное действие		Разрешенное действие
	Сверление без ударов		Ударное сверление
	Долбление		Винты
	Включение		Выключение
	Фиксация выключателя		Vario-Lock
	Низкое число оборотов/ударов		Высокое число оборотов/ударов
	Отсасывающее устройство		Патрон
E	Сила одиночного удара в соответствии с EPTA-Procedure 05/2009	n_0	Число оборотов холостого хода
P_1	Ном. потребляемая мощность		Корончатое сверло
	Древесина		Кирпичная кладка
	Сталь		Бетон
 макс.	Максимальный диаметр отверстия		Вес согласно EPTA-Procedure 01/2003
	Класс защиты	L_{pA}	Уровень звукового давления
L_{WA}	Уровень звуковой мощности	a_h	Вибрация
K	Погрешность		

Комплект поставки

Перфоратор, дополнительная рукоятка и ограничитель глубины.
Рабочий инструмент и прочие изображенные или описанные принадлежности не входят в стандартный комплект поставки.

Полный набор принадлежностей Вы найдете в нашем ассортименте принадлежностей.

Применение по назначению

Электроинструмент предназначен для перфорации в бетоне, кирпиче и камне, а также для легких долбежных работ. Он также предназначен для сверления без удара в древесине, металле, керамике и пластмассе, а также для закручивания/выкручивания винтов.

Технические данные

Технические данные электроинструмента приведены в таблице на стр. 195.

Параметры указаны для номинального напряжения [U] 230 В. При других значениях напряжения, а также в специфическом для страны исполнении инструмента возможны иные параметры.

Пожалуйста, учитывайте товарный номер на заводской табличке Вашего электроинструмента. Торговые названия отдельных электроинструментов могут различаться.

Заявление о соответствии

С полной ответственностью мы заявляем, что описанный в разделе «Технические данные» продукт соответствует нижеследующим стандартам или нормативным документам: EN 60745 согласно положениям Директив 2004/108/ЕС, 2006/42/ЕС.

Техническая документация:
Robert Bosch GmbH, PT/ESC,
D-70745 Leinfelden-Echterdingen

Dr. Egbert Schneider Senior Vice President Engineering
Dr. Eckerhard Strötgen Head of Product Certification

Dr. Egbert Schneider *Dr. Eckerhard Strötgen*

Robert Bosch GmbH, Power Tools Division
D-70745 Leinfelden-Echterdingen
Leinfelden, 21.09.2010

Данные по шуму и вибрации

Измеренные значения для электроинструмента приведены в таблице на стр. 195.

Суммарные величины шума и вибрации (векторная сумма трех направлений) определены в соответствии с EN 60745.

Указанный в настоящих инструкциях уровень вибрации измерен по методике измерения, прописанной в стандарте EN 60745, и может быть использован для сравнения электроинструментов. Он пригоден также для предварительной оценки вибрационной нагрузки.

Уровень вибрации указан для основных видов работы с электроинструментом. Однако если электроинструмент будет использован для выполнения других работ с применением рабочих инструментов, не предусмотренных изготовителем, или техническое обслуживание не будет отвечать предписаниям, то уровень вибрации может быть иным. Это может значительно повысить вибрационную нагрузку в течение всей продолжительности работы.

Для точной оценки вибрационной нагрузки в течение определенного временного интервала нужно учитывать также и время, когда инструмент выключен или, хотя и включен, но не находится в работе. Это может значительно сократить нагрузку от вибрации в расчете на полное рабочее время.

Предусмотрите дополнительные меры безопасности для защиты оператора от воздействия вибрации, например: техническое обслуживание электроинструмента и рабочих инструментов, меры по поддержанию рук в тепле, организация технологических процессов.

Монтаж и эксплуатация

Действие	Рисунок	Страница
Выбор сверлильного патрона (GBH 2-28 DFV)	1	196
Снятие сменного сверлильного патрона (GBH 2-28 DFV)	2	197
Установка сменного сверлильного патрона (GBH 2-28 DFV)	3	197
Установка рабочего инструмента SDS-plus	4	198
Снятие рабочего инструмента SDS-plus	5	198
Установка инструмента с круглым хвостовиком (GBH 2-28 DFV)	6	199
Выбор режима работы и направления вращения	7	199–200
Изменение положения зубила (Vario-Lock)	8	200
Поворот дополнительной рукоятки	9	201
Установка глубины сверления X	10	201
Монтаж отсасывающего устройства (Saugfix)	11	202
Включение/выключение и регулирование числа оборотов	12	202
Фиксация выключателя	13	203
Разблокировка выключателя	14	203
Выбор принадлежностей	–	204

Техобслуживание и очистка

- ▶ **Для обеспечения качественной и безопасной работы следует постоянно содержать электроинструмент и вентиляционные щели в чистоте.**

Сервисное обслуживание и консультация покупателей

Пожалуйста, во всех запросах и заказах запчастей обязательно указывайте 10-значный товарный номер по заводской табличке электроинструмента.

Сервисный отдел ответит на все Ваши вопросы по ремонту и обслуживанию Вашего продукта, а также по запчастям. Монтажные чертежи и информацию по запчастям Вы найдете также по адресу:

www.bosch-pt.com

Коллектив консультантов Bosch охотно поможет Вам в вопросах покупки, применения и настройки продуктов и принадлежностей.

Для региона: Россия, Беларусь, Казахстан

Гарантийное обслуживание и ремонт электроинструмента, с соблюдением требований и норм изготовителя производятся на территории всех стран только в фирменных или авторизованных сервисных центрах «Роберт Бош».

ПРЕДУПРЕЖДЕНИЕ! Использование контрафактной продукции опасно в эксплуатации, может привести к ущербу для Вашего здоровья. Изготовление и распространение контрафактной продукции преследуется по Закону в административном и уголовном порядке.

Россия

ООО «Роберт Бош»
 Сервисный центр по обслуживанию
 электроинструмента
 ул. Академика Королева, стр. 13/5
 129515, Москва
 Россия
 Тел.: +7 (800) 100 800 7
 E-Mail: pt-service@ru.bosch.com
 Полную информацию о расположении
 сервисных центров Вы можете получить на
 официальном сайте www.bosch-pt.ru либо по
 телефону справочно-сервисной службы Bosch
 8-800-100-8007 (звонок бесплатный).

Беларусь

ИП «Роберт Бош» ООО
 Сервисный центр по обслуживанию
 электроинструмента
 ул. Тимирязева, 65А-020
 220035, г. Минск
 Беларусь
 Тел.: +375 (17) 254 78 71
 Тел.: +375 (17) 254 79 15/16
 Факс: +375 (17) 254 78 75
 E-Mail: pt-service@by.bosch.com
 Официальный сайт: www.bosch-pt.by

Казахстан

ТОО «Роберт Бош»
 Сервисный центр по обслуживанию
 электроинструмента
 ул. Сейфуллина 51
 050037 г. Алматы
 Казахстан
 Тел.: +7 (727) 232 37 07
 Факс: +7 (727) 251 13 36
 E-Mail: pt-service@kz.bosch.com
 Официальный сайт: www.bosch-pt.kz

Утилизация

Отслужившие свой срок электроинструменты,
 принадлежности и упаковку следует сдавать на
 экологически чистую рекуперацию отходов.

Не выбрасывайте электроинструменты в
 бытовой мусор!

Только для стран-членов ЕС:

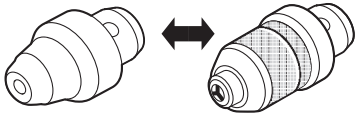
В соответствии с европейской
 директивой 2002/96/ЕС об
 отработанных электрических и
 электронных приборах и ее
 претворением в национальное
 законодательство отслужившие

электрические и электронные приборы нужно
 собирать отдельно и сдавать на экологически
 чистую рекуперацию.

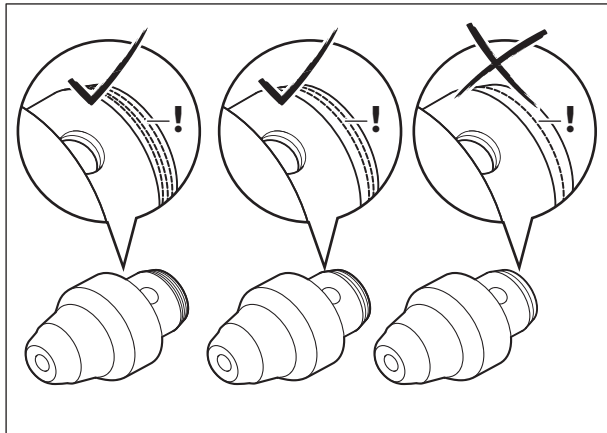
Возможны изменения.**ME77**

		GBH 2-28 D Professional	GBH 2-28 DV Professional	GBH 2-28 DFV Professional
		3 611 B67 0..	3 611 B67 1..	3 611 B67 2..
P_1	W	850	850	850
E	J	3,2	3,2	3,2
n_0	min^{-1}	0-1300	0-1300	0-1300
\varnothing max.				
	mm	28	28	28
	mm	13	13	13
	mm	30	30	30
	mm	68	68	68
	kg	2,9	2,9	3,1
		II	II	II
L_{wA}	dB(A)	102	102	102
L_{pA}	dB(A)	91	91	91
K	dB	3	3	3
a_h	m/s^2	15	11	11
a_h	m/s^2	< 2,5	< 2,5	< 2,5
a_h	m/s^2	11	11	11
a_h	m/s^2	< 2,5	< 2,5	< 2,5
K	m/s^2	1,5	1,5	1,5

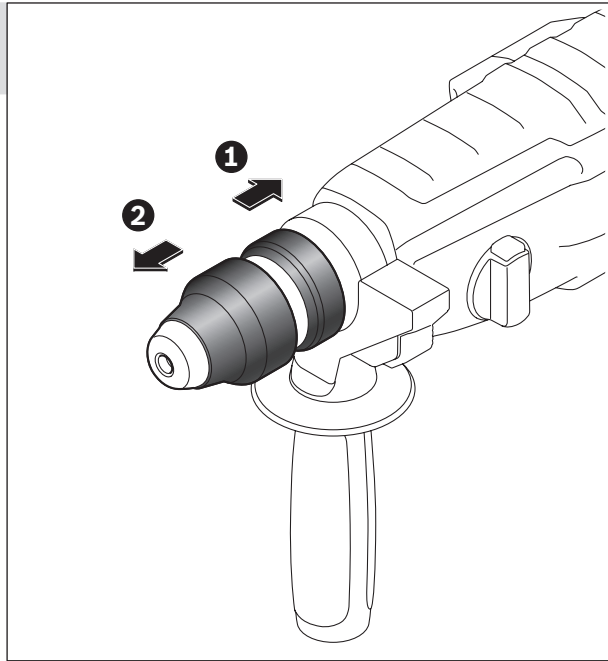
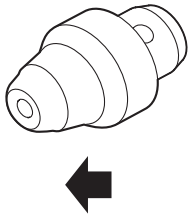
1



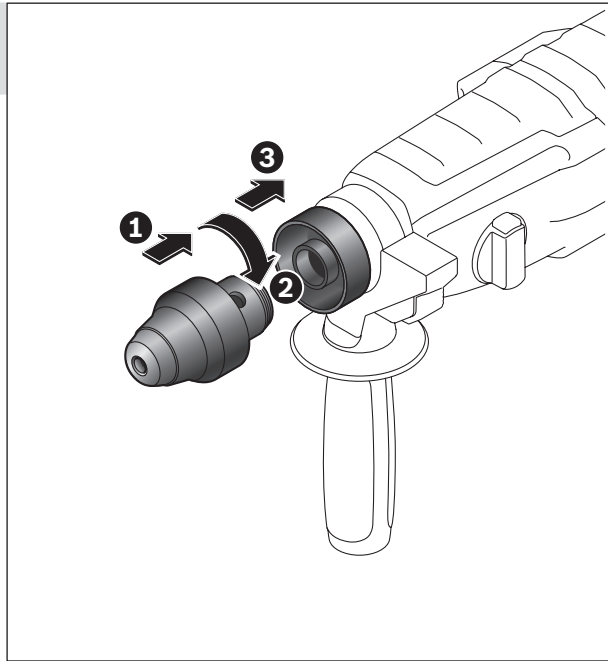
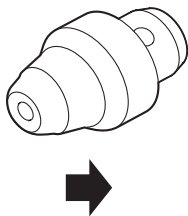
GBH 2-28 DFV



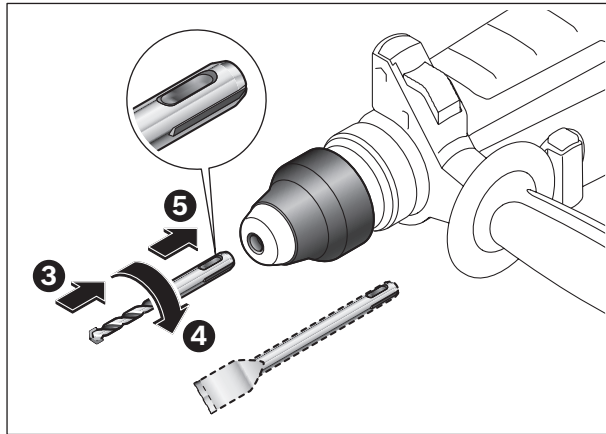
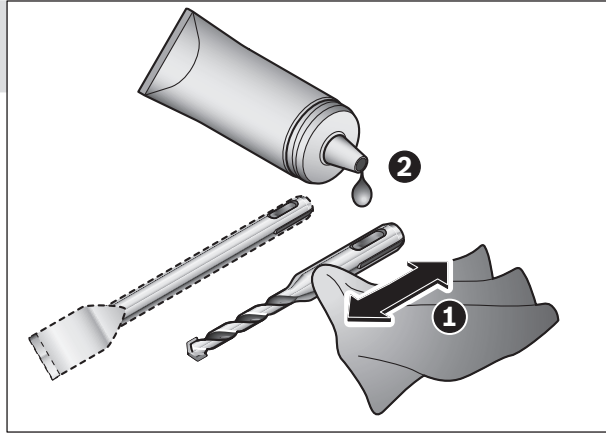
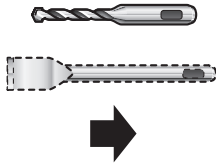
2



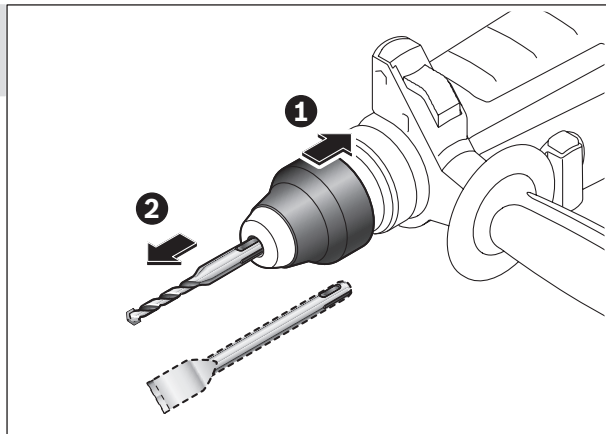
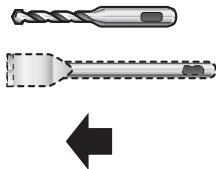
3



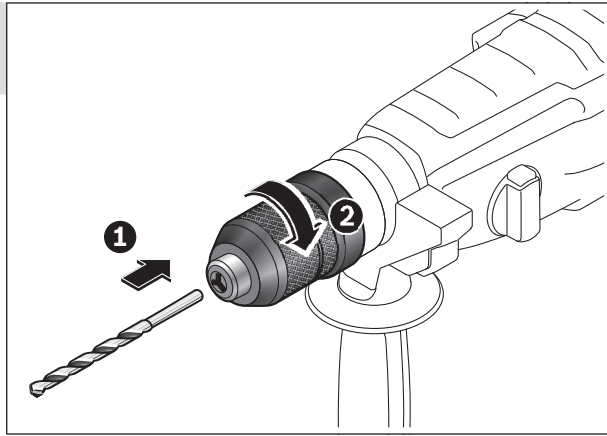
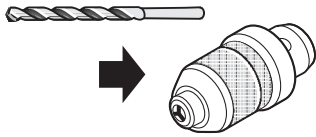
4



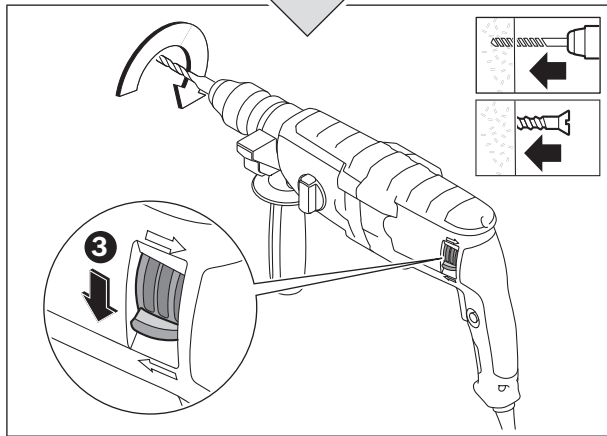
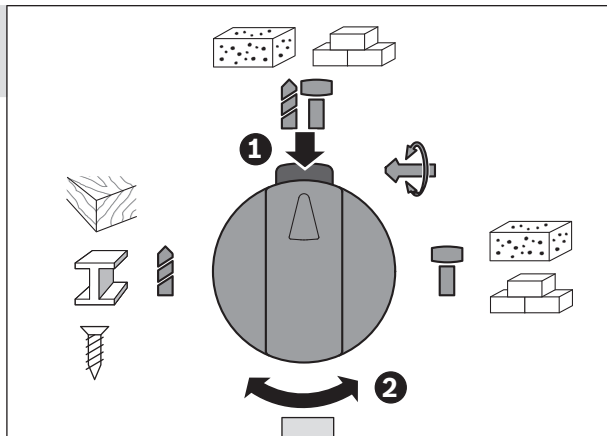
5

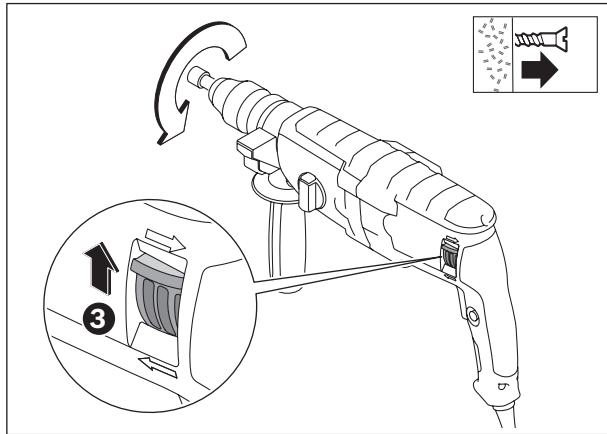
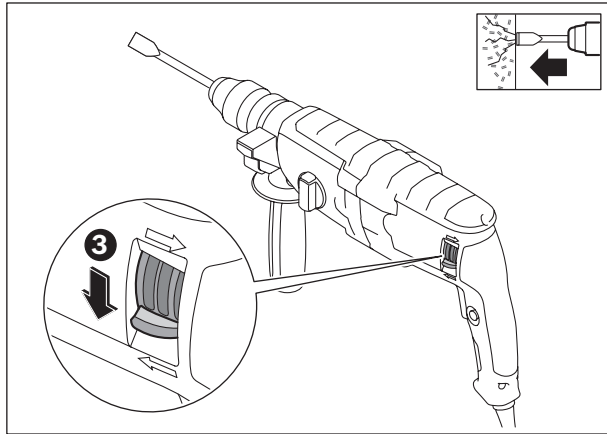


6



7

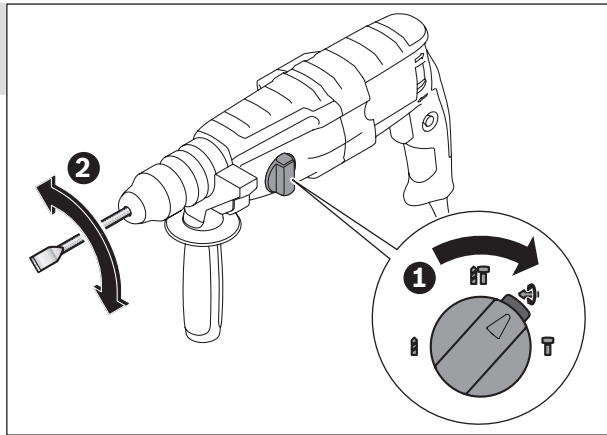




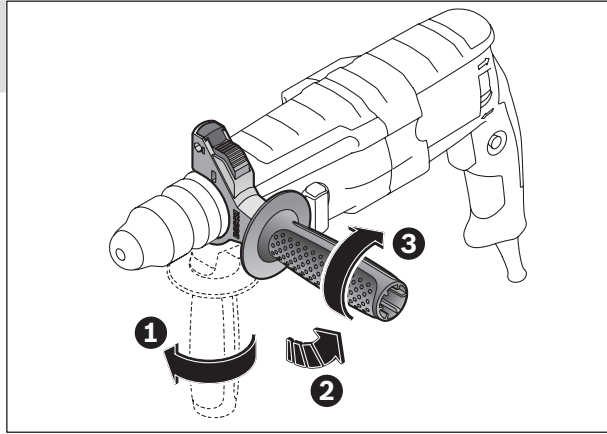
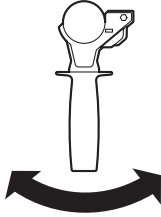
8



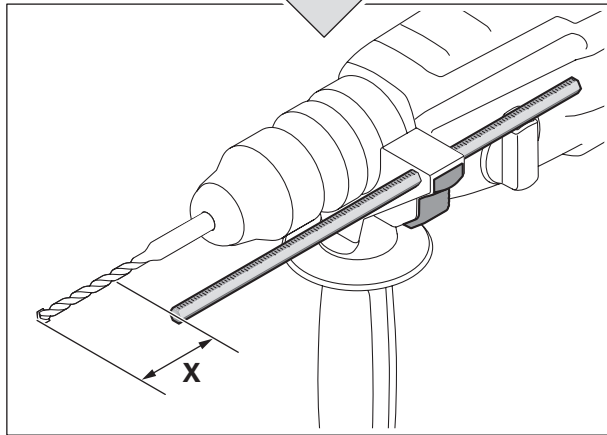
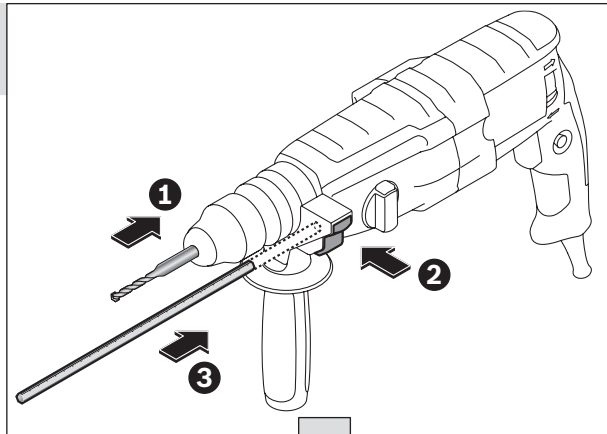
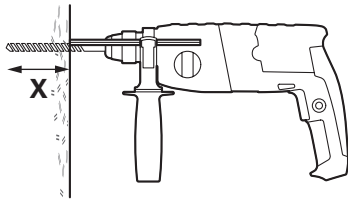
SDS-plus



9

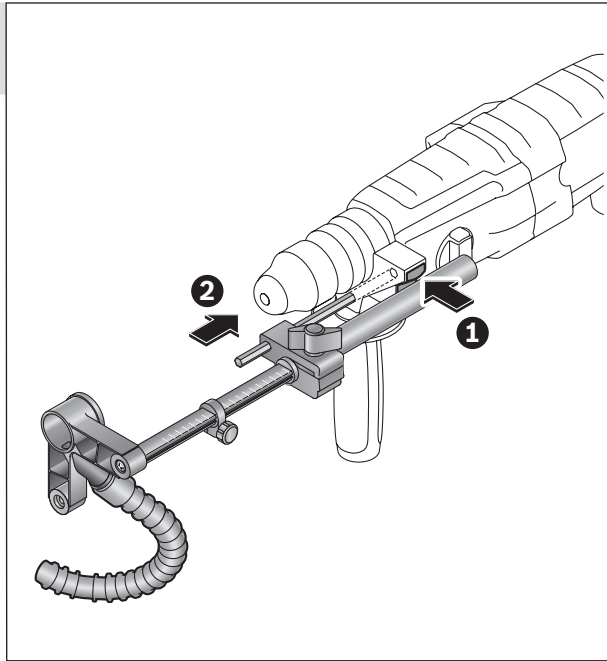
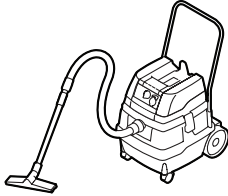


10

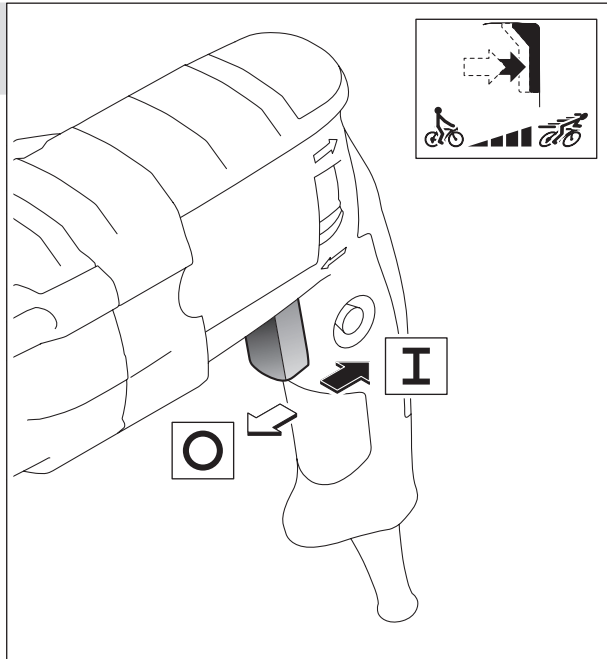


202 |

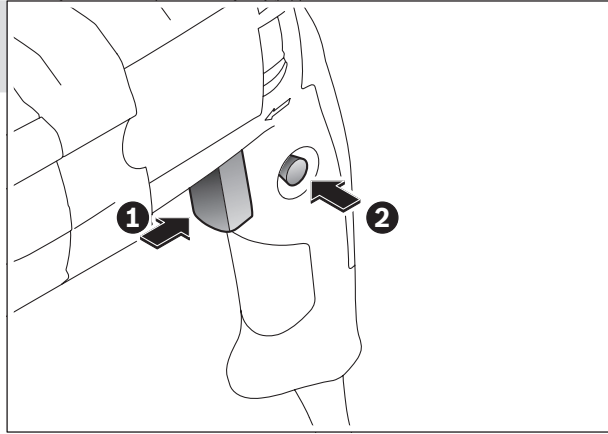
11



12



13



14

